

Колоквијум / Испит / Интегрални испит из Теорије електричних кола

Колоквијум: питања 1-4 и задаци 1-2. Испит: питања 5-10 и задаци 3-4.

Интегрални испит: раде се сва питања и сви задаци.

Колоквијум и (интегрални) испит се ради **самостално** без литературе 180 минута. Интегрални испит се оцењује са 100 поена, а колоквијум и испит са 50 поена. Подебљани бројеви у загради на почетку реда представљају број поена додељен делу задатка или питању. Није дозвољено напуштање сале 60 минута од почетка испита. Писати искључиво **хемијском** оловком. Дозвољена је употреба математичког подсетника и свих врста калкулатора. Одговоре на питања уписати у одговарајуће правоугаонике, учртати у дијаграме или заокружити понуђене одговоре. Напишите ваш одговор ако сматрате да понуђени нису тачни. Предаје се само потписан овај папир који мора бити оверен од дежурног. Попунити податке о кандидату у следећој табlici. (Може се користити вежбања за рад али се она не предаје.) Срећан рад!

Индекс год./број		Презиме и име											Одсек	
П1 К	П2 К	П3 К	П4 К	П5 И	П6 И	П7 И	П8 И	П9 И	П10 И	31 К	32 К	33 И	34 И	
Полажем _____						Кол.	Усмени	Σ	Оцена					
колоквијум/испит/ /интегрални испит														

Предметни наставници: др Дејан Тошић, др Милка Потребих, ред. проф., др Никола Баста, доцент

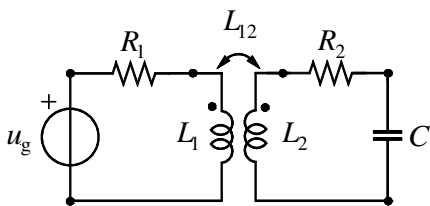
Питања

П1 Колоквијум (3) Струјни извор управљан струјом (идеални струјни појачавач, CCCS, Current Controlled Current Source) је активан електрични елемент?

(a) Не

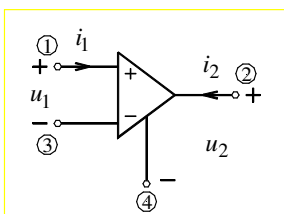
(б) Да

П2 Колоквијум (5) Линеарни индуктивни трансформатор је симетричан са савшеном спрегом. Ред електричног кола са слике је



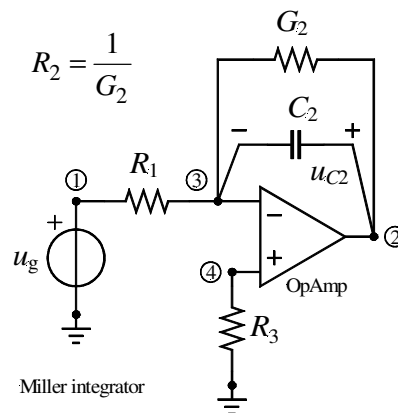
(a) 0, (б) 1, (в) 2, (г) 3, (д) 4, (ђ) 5.

П3 Колоквијум (5) Једначине операционог појачавача (карактеристике елемента, конститутивне једначине, дефиниционе једначине) су



- (a) $i_1 = 0, i_2 = 0$, (б) $i_1 = 0, u_1 = 0$,
 (в) $i_1 = 0, u_2 = 0$, (г) $u_1 = 0, i_2 = 0$,
 (д) $u_1 = 0, u_2 = 0$, (ђ) $u_2 = 0, i_2 = 0$?

П4 Колоквијум Колики је напон v_2 идеалног интегратора, када је $G_2 = 0$, и који је његов домен за $u_g(t) = U(\vartheta(t) - \vartheta(t-T))$?



(б) Напон v_2 је

- (a) $U(-t\vartheta(t) + (t-T)\vartheta(t-T))/(R_1C_2)$,
 (б) $U(t\vartheta(t) - (t-T)\vartheta(t-T))/(R_1C_2)$,
 (в) $U(-t\vartheta(t) + (t-T)\vartheta(t-T))/(R_3C_2)$,

- (г) $Ut(-\vartheta(t) + \vartheta(t-T))/(R_1C_2)$,
 (д) $U(t\vartheta(t) - T\vartheta(t-T))/(R_1C_2)$,
 (ђ) $-U(\vartheta(t) + (t-T)\vartheta(t-T))/(R_1C_2)$.

(1) Домен је

- (а) $t < 0$, (б) $t \leq 0$, (в) $t \geq 0$, (г) $t > 0$,
 (д) $-\infty < t < \infty$, (ђ) $-1/(R_1C_2) < t < \infty$.

П5 (3) Фактор виших хармоника (High-harmonics' factor) је

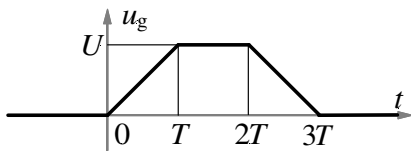
- (а) $\sqrt{(U^{(2)})^2 + (U^{(3)})^2 + (U^{(4)})^2 + \dots} / U^{(1)}$,
 (б) $\sqrt{(U^{(0)})^2 + (U^{(1)})^2 + (U^{(2)})^2 + \dots} / U^{(1)}$,
 (в) $U^{(1)} / \sqrt{(U^{(2)})^2 + (U^{(3)})^2 + (U^{(4)})^2 + \dots}$,
 (г) $U^{(1)} / \sqrt{(U^{(1)})^2 + (U^{(2)})^2 + (U^{(3)})^2 + \dots}$,
 (д) $\sqrt{(U^{(1)})^2 + (U^{(2)})^2 + (U^{(3)})^2 + \dots} / U^{(1)}$.

П6 (5) Колики је фактор виших хармоника устаљеног напона u ? $U > 0$,

$$u = \sqrt{2}U(\sqrt{2} + \sin(\omega t) - \sqrt{2} \cos(\omega t + \frac{\pi}{4}) + \sin(2\omega t))$$

- (а) $\sqrt{2}$, (б) 2, (в) $2/\sqrt{5}$, (г) $\sqrt{10}$, (д) $1/\sqrt{5}$.

П7 (7) Која је Лапласова трансформација напонске побуде са слике?



- (а) $\frac{2U}{s^2T}(1 - e^{-sT})^2$, (б) $\frac{U}{2s^2T}(1 - e^{-sT})^2(1 + e^{-sT})$,
 (в) $\frac{U}{s^2T}(1 - e^{-sT})^2(1 + e^{-sT})$, (г) $\frac{U}{s^2T}(1 + e^{-sT})^2$,
 (д) $\frac{U}{sT}\left(\frac{1}{2} - e^{-sT}\right)^2\left(\frac{1}{2} + e^{-sT}\right)$.

П8 STP 600 MHz CAT7 LAN (Shielded Twisted Pair, Local Area Network) кабл за повезивање сервера 10 Gb Ethernet рачунарске мреже, дужине 100 m, је моделован као идеалан вод без губитака чија је карактеристична импеданса 98Ω и кашњење овог вода 422 ns.

(3+3) Примарни параметри вода су подужна капацитивност C' [pF/m]

- (а) 4.3, (б) 43, (в) $43\sqrt{2}$, (г) 86, (д) 8.6, (ђ) 430.
 и подужна индуктивност L' [nH/m]

- (а) 413.6, (б) 830, (в) 4.15, (г) 8.3, (д) 83, (ђ) 41.5.

П9 (5) Комплексан напон у области Лапласове

трансформације је $\underline{U}(s) = \frac{1}{s(s^2 + 2s + 2)}$. Колико је

$$u(+\infty) = \lim_{t \rightarrow +\infty} u(t) ?$$

- (а) 1/4, (б) -1/2, (в) 1, (г) 1/2, (д) 0.

П10 (4) Комплексан напон приступа линеарног електричног кола, у области Лапласове трансформације, је

$$\underline{U}(s) = \frac{A}{s} e^{-sT}; A, T = \text{const}; A, T > 0.$$

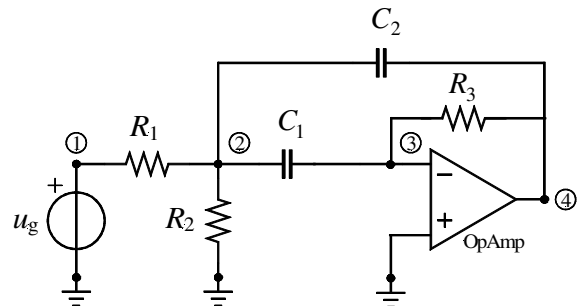
Која је тренутна вредност овог напона $u(t)$?

- (а) $A\vartheta(t+T)$, (б) $A\vartheta(t-T)$, (в) $At\vartheta(t-T)$,
 (г) $A\vartheta(t-T)/t$, (д) $A(t-T)\vartheta(t-T)$,
 (ђ) $A(t+T)\vartheta(t+T)$.

Задаци

Реализација активног филтара пропусника опсега учестаности има познате параметре

$$R_1 = R_2 = R_3 = R, C_1 = C_2 = 1/(R\Omega).$$



З1 Колоквијум (2+2) Број главних (фундаменталних) пресека филтра је

- (а) 2, (б) 3, (в) 4, (г) 5, (д) 6,

а петљи (контура) је

- (а) 2, (б) 3, (в) 4, (г) 5, (д) 6.

(10) Једначине стања су (заокружити тачне једначине)

(а) $\frac{du_{C_1}}{dt} = -\Omega u_{C_1} + \Omega u_{C_2}$,

$$(б) \frac{du_{C_2}}{dt} = -\Omega u_{C_1} - \Omega u_{C_2} + \Omega u_g,$$

$$(в) 0 = \Omega u_{C_1} + \Omega u_{C_2} - u_g,$$

$$(г) \frac{du_{C_2}}{dt} = -\Omega u_{C_1} - \sqrt{2}\Omega u_{C_2} + \Omega u_g,$$

$$(д) 0 = \Omega u_{C_1} + 2\Omega u_{C_2} - u_g,$$

$$(ђ) \frac{du_{C_1}}{dt} = \Omega u_{C_1} + \sqrt{2}\Omega u_{C_2}.$$

(1) Ред кола је (а) 0, (б) 1 (в) 2.

32 Колоквијум (6) Импулсни одзив филтра за излазни напон v_4 , потенцијал чвора 4, је

$$(а) (\Omega/\sqrt{2})\cos(\Omega t/\sqrt{2})\vartheta(t),$$

$$(б) (\Omega/\sqrt{2})e^{-\Omega t/\sqrt{2}}\sin(\Omega t/\sqrt{2})\vartheta(t),$$

$$(в) \Omega e^{-\Omega t}\sin(\Omega t)\vartheta(t),$$

$$(г) 2\sqrt{2}e^{-\Omega t}\sin(\Omega t - \pi/4)\vartheta(t),$$

$$(д) -(\Omega/\sqrt{2})e^{-\Omega t}\sin(\Omega t/\sqrt{2})\vartheta(t),$$

(1) а његов домен је

$$(а) t < 0, (б) t \leq 0, (в) t \geq 0, (г) t > 0,$$

$$(д) -\infty < t < \infty, (ђ) -R_1C_1 < t < \infty,$$

$$(е) R_2C_2 < t < \infty, (ж) 2R_1C_1 < t < \infty.$$

Филтар нема почетну енергију и $u_g = U\vartheta(t)$.

(7) Излазни напон v_4 је

$$(а) -Ue^{-\Omega t}\sin(\Omega t)\vartheta(t),$$

$$(б) U(1 - e^{-\Omega t}(\sin(\Omega t - \pi/4)))\vartheta(t),$$

$$(в) Ue^{-\Omega t}(\cos(\Omega t + \pi/4))\vartheta(t),$$

$$(г) U(1 + \sqrt{2}e^{-\Omega t}\cos(\Omega t))\vartheta(t),$$

$$(д) U(1 - \sqrt{2}e^{-\Omega t/\sqrt{2}}(\sin(t\Omega/\sqrt{2})))\vartheta(t),$$

(1) а његов домен је

$$(а) t < 0, (б) t \leq 0, (в) t \geq 0, (г) t > 0,$$

$$(д) -\infty < t < \infty, (ђ) -R_1C_1 < t < \infty,$$

$$(е) R_2C_2 < t < \infty, (ж) 2R_1C_1 < t < \infty.$$

33 (6) Трансфер функција филтра,

$$H(s) = \underline{V}_4(s)/\underline{U}_g(s), \text{ је}$$

$$(а) -s\Omega/(s^2 + 2s\Omega + 2\Omega^2),$$

$$(б) \Omega/(s^2 + 2\sqrt{2}\Omega s + \Omega^2),$$

$$(в) s^2/(s^2 + \sqrt{2}\Omega s + 2\Omega^2),$$

$$(г) -\Omega^2/(s^2 + \sqrt{2}\Omega s + 2\Omega^2),$$

$$(д) s\Omega/(s^2 + 2\Omega s + \Omega^2),$$

$$(ђ) (s^2 + \Omega^2)/(s^2 + \sqrt{2}\Omega s + 2\Omega^2).$$

(1) Нуле трансфер функције $H(s)$ су

$$(а) \{ \} \text{ нема нула, (б) } \{0\}, (в) \{\pm j\Omega\},$$

$$(г) \{(-1 \pm j)\Omega/\sqrt{2}\}, (д) \{(-1 \pm j)\Omega\},$$

$$(ђ) \{0, 0\} \text{ двострука нула у нули.}$$

(1) Полови трансфер функције $H(s)$ су

$$(а) \{ \} \text{ нема полове, (б) } \{0\}, (в) \{\pm j\Omega\},$$

$$(г) \{(-1 \pm j)\Omega/\sqrt{2}\}, (ђ) \{(1 \pm j)\Omega\},$$

$$(д) \{(-1 \pm j)\Omega\}.$$

(2) Амплитудски одзив филтра је

$$(а) 1/\sqrt{\omega^4 + \Omega^4}, (б) 0.5\Omega/\sqrt{\omega^2 + 4\Omega^2},$$

$$(в) 2/\sqrt{\omega^4 + 4\Omega^4} (г) \omega\Omega/\sqrt{\omega^4 + 4\Omega^4},$$

$$(д) 2\Omega/\sqrt{\omega^4 + \Omega^4}, (ђ) \Omega/\sqrt{\omega^4 + 4\Omega^4},$$

$$(е) 0.5\omega\Omega/\sqrt{\omega^4 + 4\Omega^4}.$$

Пропусни опсег 3 dB је $\omega_1 \leq \omega \leq \omega_2$.

(2) Доња гранична учестаност ω_1 је

$$(а) 0, (б) \Omega(\sqrt{3} - 1), (в) \Omega, (г) \sqrt{3}\Omega, (д) 3\Omega,$$

$$(ђ) \Omega(\sqrt{3} + 1), (е) +\infty.$$

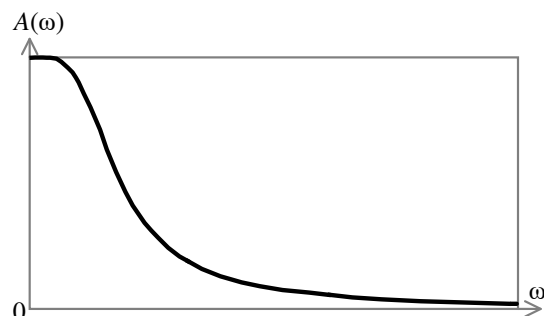
(2) Горња гранична учестаност ω_2 је

$$(а) 0, (б) \Omega/\sqrt{3}, (в) \Omega, (г) \sqrt{3}\Omega, (д) 3\Omega,$$

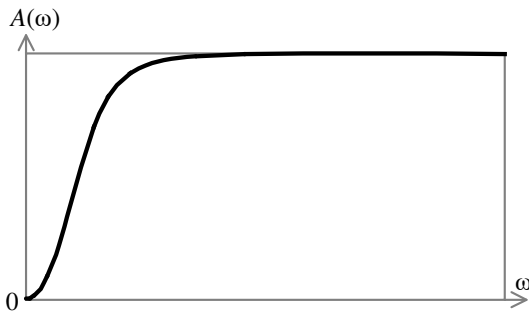
$$(ђ) \Omega(\sqrt{3} + 1), (е) +\infty.$$

(1) Амплитудска карактеристика је

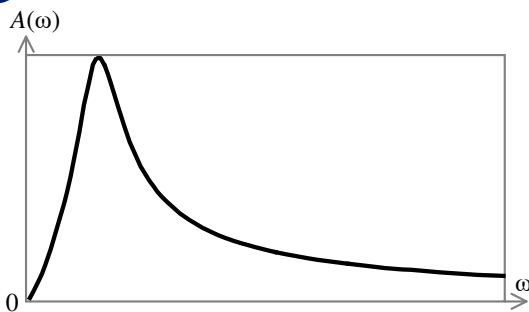
(а)



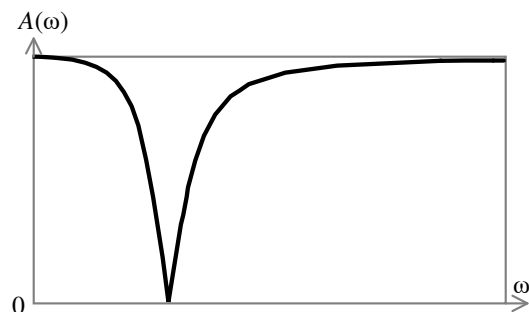
(б)



(в)



(г)

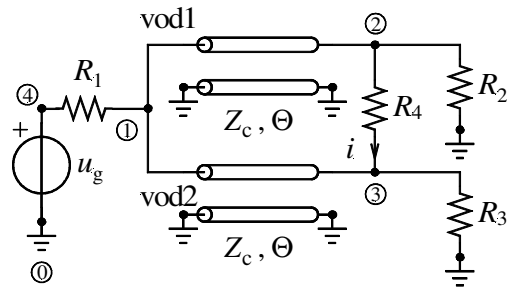


34 Вилкинсонов делитељ снаге (Wilkinson power divider/combiner), који се користи у радарским системима и бежичним комуникационим системима (WLAN, WiFi, WiMAX, GPS, RFID), приказан је на слици.

Одзив је устален и простопериодичан,

$u_g(t) = \sqrt{2}U_g \cos(2\pi f t)$. Водови су без губитака,

карактеристичне импедансе $Z_c = \sqrt{2}R$ и електричне дужине $\Theta = \pi/2$ на учестаности f . Отпорности отпорника су $R_1 = R_2 = R_3 = R$, $R_4 = 2R$.



(5) Напон на улазу водова, $v_1(t)$, је

- (а) $0.5u_g(t)$, (б) $u_g(t)$, (в) $0.25u_g(t)$, (г) 0, (д) $0.125u_g(t)$.

(4) Струја $i(t)$ отпорника R_4 је

- (а) $u_g(t)/R$, (б) $u_g(t)/(2R)$, (в) $u_g(t)/(4R)$, (г) $u_g(t)/(8R)$, (д) 0.

(6) Средње снаге отпорника R_2 и R_3 су

- (а) $P_{R_2} = P_{R_3} = U_g^2/(8R)$,
 (б) $P_{R_2} = 2P_{R_3} = U_g^2/(4R)$,
 (в) $P_{R_2} = P_{R_3} = U_g^2/(16R)$,
 (г) $P_{R_2} = 2P_{R_3} = U_g^2/(8R)$,
 (д) $2P_{R_2} = P_{R_3} = U_g^2/(8R)$,
 (ђ) $4P_{R_2} = P_{R_3} = U_g^2/(4R)$.